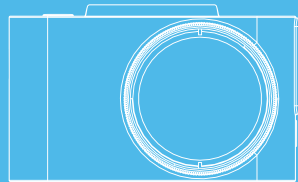




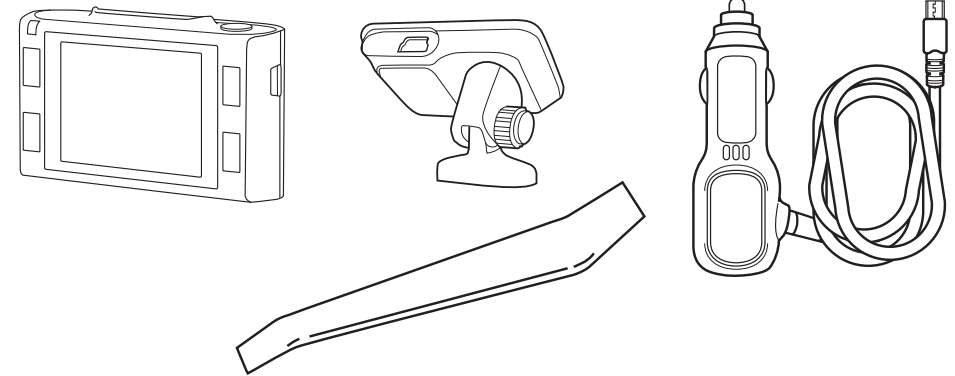
Ring Smart Dash Cam 2000 Quick Start Guide

- FR** Caméra de tableau de bord intelligente Ring 2000
Guide de démarrage rapide
- DE** Intelligente Ring Armaturenbreitkamera 2000
Kurzanleitung
- ES** Cámara inteligente para salpicadero 2000 de Ring
Guía de inicio rápido
- IT** Ring Dash Cam intelligente 2000
Guida rapida
- NL** Ring Smart Dash Cam 2000
Beknopte handleiding

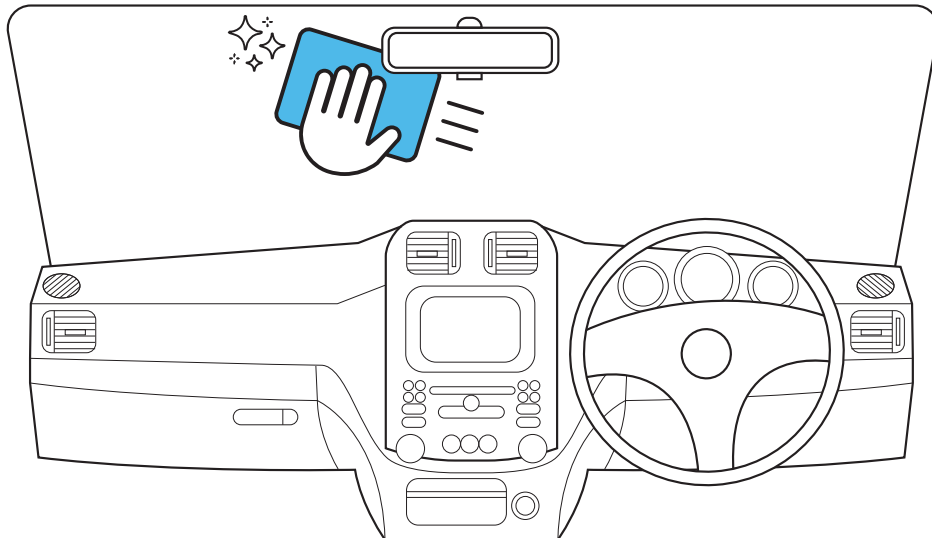


What's included

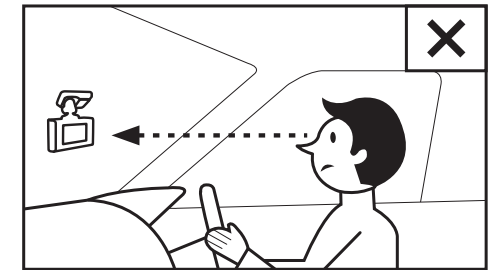
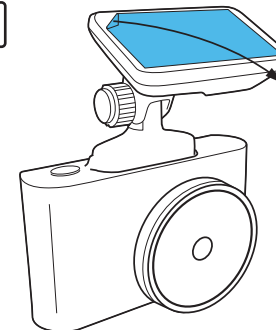
FR Ce qui est inclus **DE** Was enthalten ist **ES** Se incluye **IT** Cosa include **NL** Inbegrepen



1

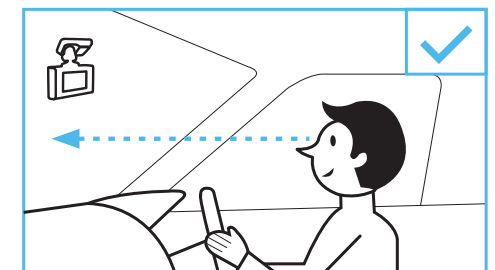


2

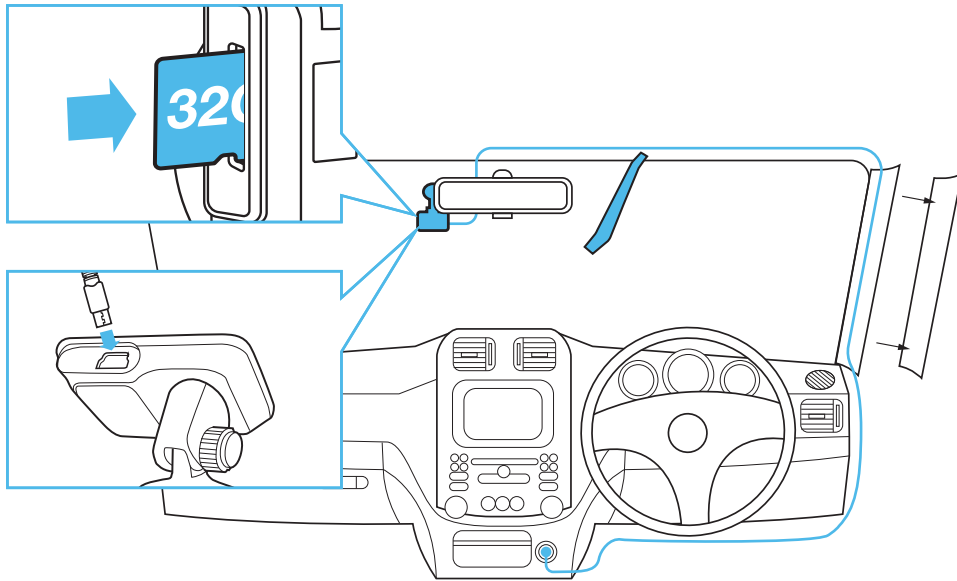


Place behind rear view mirror for a better driving experience.

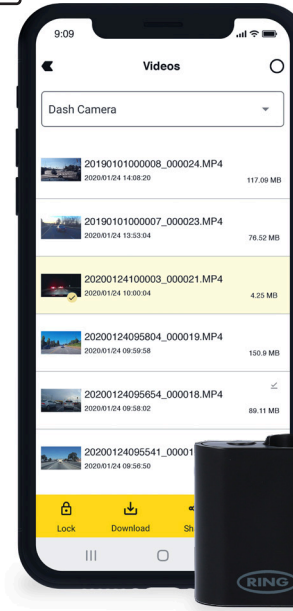
- FR** Placez-la derrière le rétroviseur, pour de meilleures conditions de conduite.
- DE** Hinter dem Rückspiegel platzieren, um uneingeschränkte Sicht aufrechtzuerhalten.
- ES** Colóquela detrás del espejo retrovisor para una mejor experiencia de conducción.
- IT** Posizionare dietro lo specchio retrovisore per una migliore esperienza di guida.
- NL** Plaats de dashcam achter de binnenspiegel zodat u er bij het rijden geen last van hebt.



3



4

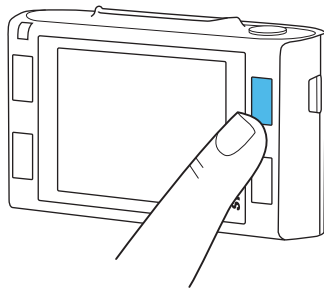


Download

- FR Télécharger
- DE Herunterladen
- ES Descargar
- IT Download
- NL Downloaden

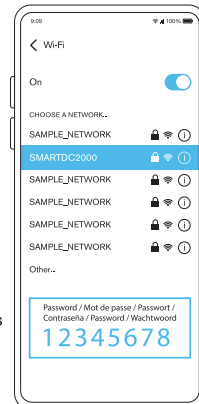


5



Hold for 3 seconds

- FR Maintenir pendant 3 secondes
- DE 3 Sek. halten
- ES Mantener presionado 3 segundos
- IT Mantenere per 3 secondi
- NL 3 seconden ingedrukt houden



Turn on vehicle to power dash camera and pair with RINGConnect app.

- FR Mettez le véhicule en marche pour alimenter la caméra de tableau de bord et la jumeler avec l'application Ring Connect.
- DE Die Zündung einschalten, um die Armaturenbrettkamera mit Strom zu versorgen und mit der Ring Connect App zu koppeln.
- ES Arranque el vehículo para encender la cámara del salpicadero y vincule la aplicación Ring Connect.
- IT Accendere il veicolo per alimentare la Dash Cam e abbinarla all'app Ring Connect.
- NL Zet het contact van de auto aan om de dashcam in te schakelen en te koppelen met de Ring Connect App.

Ring Automotive Limited
 Gelderd Road, Leeds, LS12 6NA
 United Kingdom
 Telephone +44 (0)113 213 2000
 Email autosales@ringautomotive.com

OSRAM GmbH
 Nonnendammallee 44,
 13629 Berlin, Germany
 Email: automotive-service@osram.com

